



ГЛАВНЫЙ ОФИС КОМПАНИИ

Nanfang Zhongijn Enviroment Co., Ltd.
Адрес: Renhe Town, Hangzhou China
Почтовый индекс: 311107
Тел.:+86 571 86397810, +86 571 86397838
Факс:+86 571 86397809
E-mail: info@nanfang-pump.com
Сайт: www.cnppump.com

ОФИЦИАЛЬНОЕ ПРЕДСТАВИТЕЛЬСТВО
В РОССИИ

ООО "СиЭнПи Рус"
Адрес: 125476, г. Москва, Южное Тушино,
ул. Василия Петушкова, 3, стр. 1.
Тел.:+7 (800) 333-1074
E-mail: cnp@cnprussia.ru
Сайт: www.cnprussia.ru

E1 0406
subject to amendments



SP

Незасоряемый самовсасывающий
канализационный насос



Введение



Nanfang Zhongjin Environment Co., Ltd – производитель насосного оборудования, основанная в 1991 году, с 2010 года именуется как компания CNP. Это первое предприятие в Китае, которое специализируется на разработке и серийном производстве агрегатов электронасосных центробежных из нержавеющей стали, изготовленных методом штамповки и сварки. В состав компании входит 9 заводов, на мощностях которых ежегодно выпускается более 800 000 насосов. На данный момент CNP является ведущим производителем в данной индустрии, с большой номенклатурой насосного оборудования, крупносерийным производством и налаженным сбытом продукции в мире. По объему выпускаемой продукции и качеству компания занимает первое место на внутреннем рынке Китая.

Компания занимается эффективной и масштабной деятельностью на мировом рынке, предлагая своим клиентам профессиональное оборудование с современным дизайном. Также компания сформировала эффективную систему управления производством, контролем качества и маркетингом.

Продукция компании охватывает широкий спектр применения в системах водоснабжения, водоочистки, водоотведения, отопления в производственных и непромышленных сферах, а именно:

- жилищно-коммунальный комплекс;
- сельское хозяйство;
- строительство;
- промышленность.

Компания построила современную систему менеджмента качества, что позволило в 2003 году пройти сертификацию качества по ISO9001, в 2006 году экологическую сертификацию по ISO14000, в 2007 году измерительную систему сертификации – ISO10012:2003.

Компания успешно работает на мировом рынке более чем с 50 странами и регионами в Европе, Северной Америке, Южной Азии

Содержание

Описание агрегатов электронасосных

Особенности конструкции насосов SP.....	3
Условия работы.....	3
Область применения.....	3
Маркировка.....	4
Рекомендации по установке (монтажу).....	4
Чертеж насоса SP.....	5
Наименование и материалы комплектующих насоса SP.....	5

Технические характеристики агрегатов электронасосных

SP-2	6
SP-3	8
SP-4	10
SP-6	12
SP-8	14
SP-10	16
Габаритно-присоединительные размеры насосов SP.....	18
Габаритно-присоединительные размеры агрегатов электронасосных SP (соединение с двигателем через муфту).....	19
Технические данные агрегатов электронасосных SP (с ременным приводом).....	20
Габаритно-присоединительные размеры агрегатов электронасосных SP (соединение с двигателем через клино-ременную передачу).....	21

Описание агрегатов электронасосных

● Особенности конструкции насосов SP

Незасоряемый самовсасывающий канализационный насос SP - это новейшая разработка, которая подходит для проектов по очистке городских и промышленных сточных вод, а также для ступеней обработки и системы очистки различных сточных вод. Насос SP занимает лидирующие позиции среди самовсасывающих канализационных насосов. Агрегат электронасосный на базе насоса SP - это идеальное решение для перекачки сточных вод:

- стабильная работа, надежная работа.
- высокая скорость всасывания.
- большая глубина/высота всасывания.
- удобная конструкция насоса для обслуживания и устранения неполадок. Ежедневное обслуживание выполняется быстро, без применения специальных инструментов, экономия времени и трудозатраты.
- полукрытая конструкция рабочего колеса обеспечивает хорошую пропускную способность без засорения. Диаметр максимального прохода твердых тел для SP-6 составляет 76 мм.
- простота и удобство в эксплуатации: насос может монтироваться рядом с выгребной ямой, при этом только всасывающая труба остается в жидкости. (Насос должен быть заполнен водой перед первым пуском).

● Условия работы

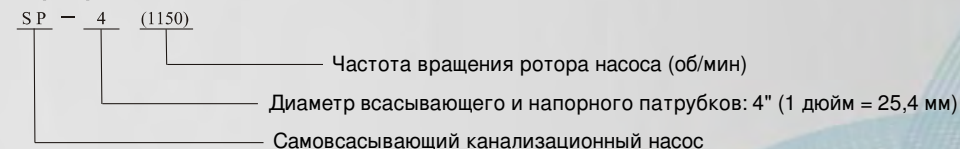
- Температура перекачиваемой жидкости: $0...+40^{\circ}\text{C}$, средняя плотность $\leq 1,2 \times 10^3 \text{ кг/м}^3$, pH 5-9;
- Объемное содержание взвешенных частиц в перекачиваемой среде $\leq 2\%$;
- Макс диаметр прохода твердых тел: SP-2 38мм, SP-3 63мм, SP-4/SP-6/SP-8/SP-10 76мм;
- Температура окружающей среды: $\leq 40^{\circ}\text{C}$;
- Высота над уровнем моря: max 1000м;
- Диапазон расхода: 10...750 м³/ч;
- Диапазон напора: 3...38 м;
- Мощность привода: 1,1...90 кВт;
- Макс рабочее давление: см. графические характеристики;
- Макс глубина/высота всасывания: см. графические характеристики.

● Область применения

- Невоспламеняющиеся и невзрывоопасные жидкости;
- Дождевые и сточные воды;
- Городские и строительные дренажные системы, станции очистки воздушной системы;
- Промышленные сточные воды легкой промышленности, бумажных фабрик, текстильной, пищевой и химической промышленности, электроэнергетики, шахт и т.д.;
- Очистка коммунальных сточных вод;
- Системы очистки канализационных и сточных вод;
- Кожевенная промышленность, скотобойные и рыбное хозяйства;
- Винное и сахарное производства;
- Сильно загрязненные, но химически не активные сточные воды.

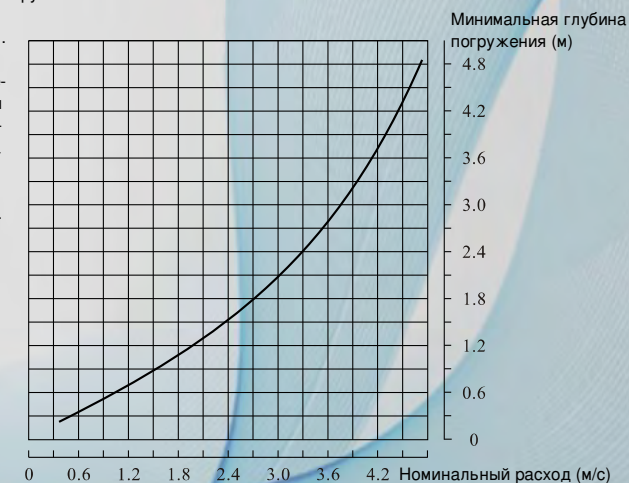
Описание агрегатов электронасосных

● Маркировка



● Рекомендации по установке (монтажу)

- Всасывающая труба может быть мягкой или жесткой трубой, материал труб должен быть подходящим для перекачиваемой жидкости. Мягкая труба должна быть достаточно твердой, чтобы предотвратить ее отслоение.
- Всасывающая труба должна быть короткой и прямой, желательно использовать как можно меньше соединений, переходов и арматуры. Радиус соединений и переходов должен быть больше, чем у трубы.
- Расстояние между погружной всасывающей трубой в отстойнике и стенке отстойника должно быть в 1,5 раза больше радиуса трубы. Всасывающий трубопровод не должен устанавливаться в отстойнике вблизи водоворота. Если есть, должна быть одна перегородка между всасывающей трубой и водой. Расстояние должно быть в 1,5 раза больше радиуса трубы.
- Если в отстойнике имеется два всасывания, расстояние в трубе должно быть в три раза больше, чем радиус трубы.
- Глубина погружения всасывающей трубы:
 - Глубина погружения всасывающей трубы связана с расходом в ней. См. рисунок.
 - Чтобы уменьшить глубину погружения, можно увеличить радиус трубы или уменьшить расход. Рекомендуемое значение увеличения радиуса трубы - в 1,3...1,5 раза.
 - При погружении всасывающей трубы возникает входное давление. Значение этого давления не должно превышать 50% от максимального рабочего давления.

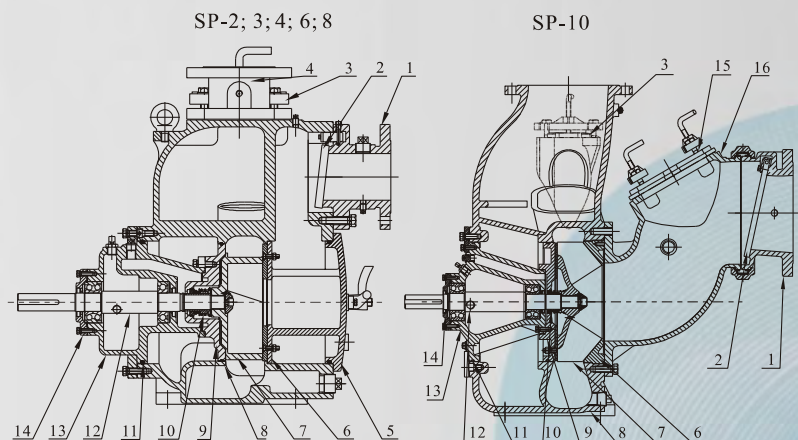


$$\text{Номинальный расход (м}^3\text{/ч)} = \frac{\text{Расход (м}^3\text{/ч)}}{\text{Площадь сечения трубы (м}^2\text{)}}$$

Рис. Рекомендуемая глубина погружения всасывающей трубы в зависимости от номинального расхода

Описание агрегатов электронасосных

● Чертеж насоса SP

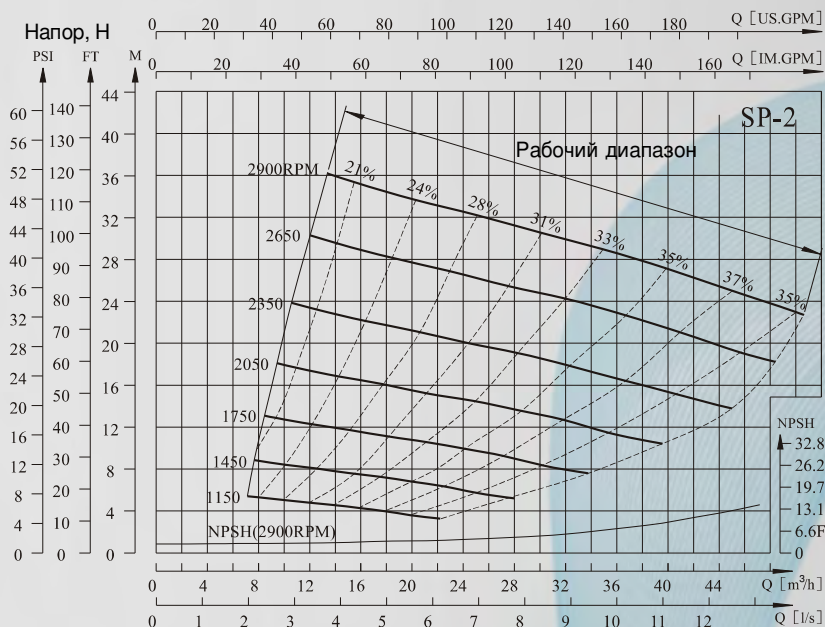


● Наименование и материалы комплектующих насоса SP

NO.	Наименование комплектующих	Материал комплектующих
1	Патрубок всасывающий	Серый чугун
2	Клапан обратный	Резина NBR+сталь углеродистая
3	Крышка заливного отверстия	Серый чугун
4	Патрубок напорный	Серый чугун
5	Крышка	Серый чугун
6	Плита уплотняющая	Сталь углеродистая
7	Колесо рабочее	Чугун с шаровидным графитом Сталь углеродистая литейная
8	Проточная часть	Серый чугун
9	Крышка колеса рабочего	Серый чугун
10	Уплотнение механическое	Карбид вольфрама WC/WC
11	Кольцо уплотнительное	Резина NBR/FPM
12	Вал	Сталь нержавеющая
13	Корпус подшипника	Серый чугун
14	Крышка подшипника	Серый чугун
15	Крышка	Серый чугун
16	Патрубок всасывающий	Серый чугун

Технические характеристики агрегатов электронасосных

● Графические характеристики



RPM = об/мин

Технические характеристики агрегатов электронасосных

● SP-2 Технические характеристики

Модель	RPM	Q		H (m)	Электродвигатель		Диаметр входного и выходного патрубков	Максимальный диаметр прохода твердых тел (мм)	Максимальная глубина/высота всасывания (м)
		(м ³ /ч)	(л/с)		(kW)	(HP)			
SP-2	1150	15	4.2	4.0	1.1	1.5	50 (2')	38	5.0
	450*	20	5.6	6.5	1.5	2			6.5
	1750	25	6.9	9.5	3	4			6.5
	2050	28	7.8	13.5	4	5.5			6.5
	2350	32	8.9	18.0	7.5	10			6.5
	2650	35	9.7	23.0	7.5	10			6.5
	2900*	40	11.1	27.0	9.2	12.5			6.5

● SP-2 Рабочие параметры

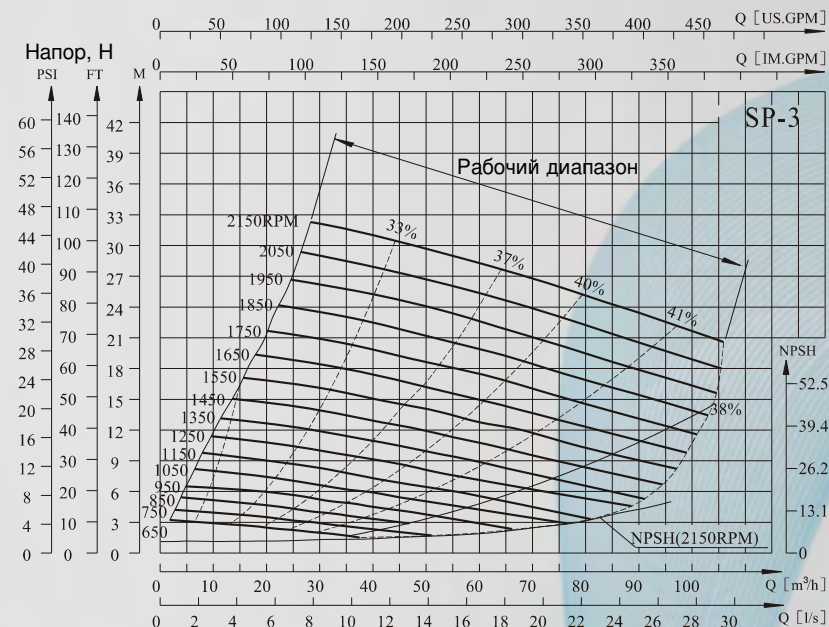
Модель	RPM	Q (м ³ /ч)	H (m)																		
			10	12.5	15	17.5	20	25	30	35	40	45									
SP-2	1150	H (m)	5.1	4.7	4.0	3.8	3.5														
	1450*		8.4	8.1	7.6	7.3	6.5	5.8													
	1750		12.6	12.2	11.8	11.3	10.8	9.5	8.5												
	2050		17.9	17.2	16.7	16.1	15.5	14.5	13.2	11.6											
	2350			23.2	22.5	21.8	21.2	19.9	18.6	17.2	15.3										
	2650			30.1	29.2	28.4	27.6	26.2	24.8	23.0	21.6	19.4									
2900*			35.6	34.5	33.7	32.1	30.4	29	27.0	25.3											

● Примечание: (для насосов SP-1, 2, 4, 6, 8, 10)

1. Значения производительности насосов указаны при условии откачки чистой воды при нормальной температуре, а глубина/высота всасывания находится на уровне моря. Для других способов установки насоса производительность будет зависеть от скорости потока, удельного веса и температуры перекачиваемой жидкости, глубины/высоты всасывания, температуры окружающей среды. Если удельный вес перекачиваемой жидкости превышает 1,2 кг / дм³, свяжитесь с представителем CNP или дилером в Вашем регионе.
2. Для частоты вращения (RPM) со знаком "*" в таблице, насос может быть соединен со стандартным двигателем серии ВЗ посредством муфты.
3. Для насосов с частотой вращения (RPM) крутящий момент с привода передается посредством клиноременной передачи через шкивы.

Технические характеристики агрегатов электронасосных

● Графические характеристики



RPM = об/мин

Технические характеристики агрегатов электронасосных

● SP-3 Технические характеристики

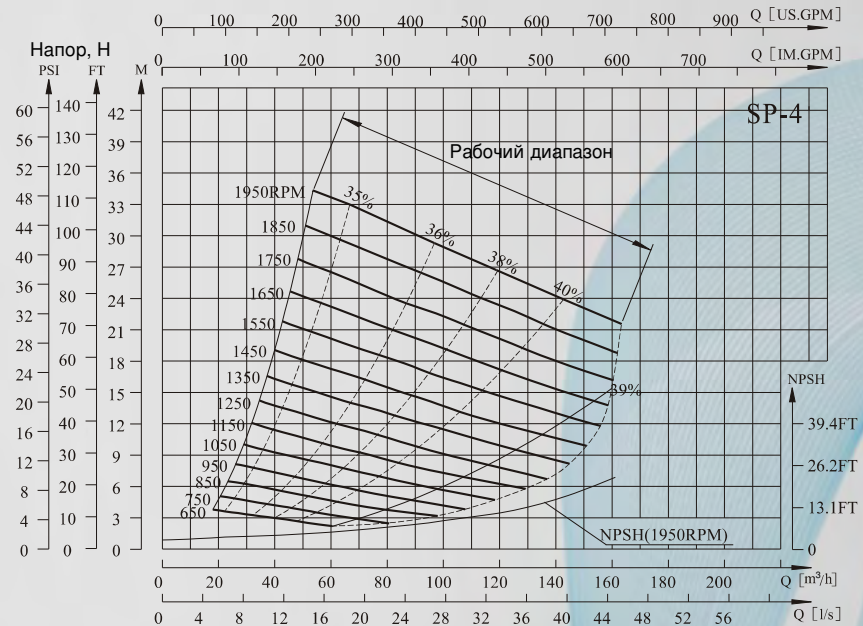
Модель	RPM	Q		H (m)	Электродвигатель		Диаметр входного и выходного патрубков	Максимальный диаметр прохода твердых тел (мм)	Максимальная глубина/высота всасывания (м)
		(м³/ч)	(л/с)		(kW)	(HP)			
SP-3	650	25	6.9	2	0.75	1	80 (3')	63	1.5
	750*	30	8.3	3	1.5	2			1.8
	850	32.5	9.0	4	1.5	2			2.4
	950*	40	11.1	4.5	1.5	2			3.0
	1050	42.5	11.8	5.5	3	4			4.0
	1150	45	12.5	7	4	5.5			4.9
	1250	50	13.9	8	4	5.5			5.5
	1350	52.5	14.6	10	5.5	7.5			5.8
	1450*	55	15.3	11.5	5.5	7.5			6.4
	1550	60	16.7	12.5	7.5	10			6.4
	1650	65	18.1	14.5	11	15			6.7
	1750	70	19.4	16	11	15			6.7
	1850	72.5	20.1	18	15	20			7.6
	1950	75	20.8	20	15	20			7.6
	2050	80	22.2	22.5	18.5	25			7.6
2150	85	23.6	24.5	18.5	25	7.6			

● SP-3 Рабочие параметры

Модель	RPM	Q (м³/ч)	H (m)																		
			10	20	30	40	50	60	70	80	90	100									
SP-3	650		2.9	2.5	2.0																
	750*		3.9	3.5	3.0	2.3															
	850		5.2	4.7	3.9	3.4															
	950*		6.4	6.0	5.2	4.5	3.8														
	1050		7.9	7.4	6.7	5.9	5.0	4.3													
	1150		9.7	9.0	8.3	7.4	6.5	5.6													
	1250		11.3	10.7	10.0	9.1	8.0	7.1	6.2												
	1350		12.6	11.9	11.0	10.0	9.0	7.7													
	1450*		14.7	14.0	12.9	12.0	10.8	9.6	8.3												
	1550		16.8	16.1	15.1	14.0	12.5	11.7	10.4	9.1											
	1650		19.3	18.5	17.4	16.2	15.0	13.6	12.3	11.1											
	1750			20.9	19.7	18.7	17.5	16.0	14.5	13.2	11.8										
	1850				23.5	22.5	21.2	20.0	18.4	16.9	15.3	14.0									
	1950				26.2	25.3	24.1	22.7	21.0	19.6	17.9	16.4									
	2050				29.0	28.0	26.8	25.3	24.0	22.5	20.5	18.9									
2150				32.1	31.0	29.7	28.2	26.8	25.1	23.4	21.7										

Технические характеристики агрегатов электронасосных

● Графические характеристики



RPM = об/мин

Технические характеристики агрегатов электронасосных

● SP-4 Технические характеристики

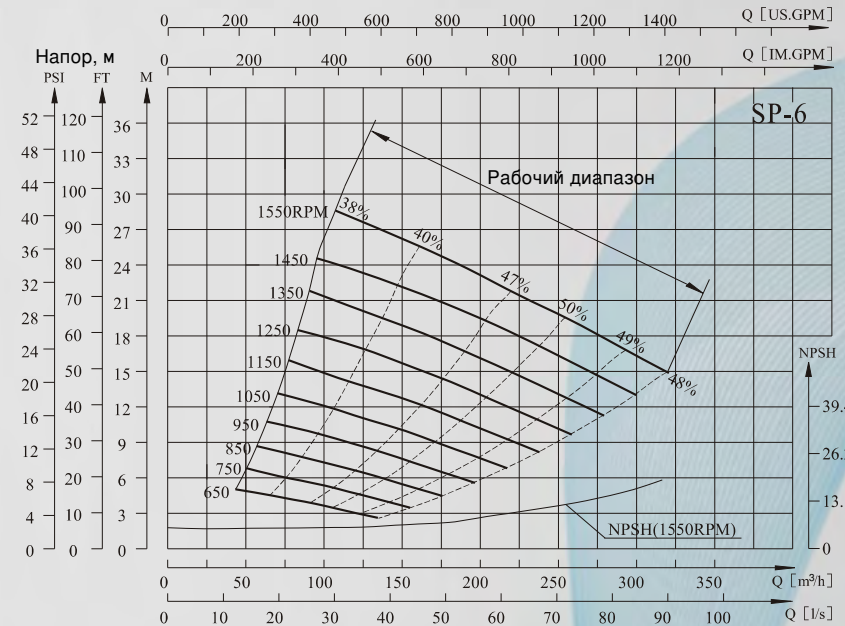
Модель	RPM	Q		H (m)	Электродвигатель		Диаметр входного и выходного патрубков	Максимальный диаметр прохода твердых тел (мм)	Максимальная глубина/высота всасывания (м)
		(м³/ч)	(л/с)		(kW)	(HP)			
SP-4	650	40	11.1	3	1.5	2	100 (4')	76	1.5
	750*	45	12.5	4	1.5	2			2.4
	850	53	14.7	5	2.2	3			4.9
	950*	60	16.7	6	3	4			5.8
	1050	65	18.1	7.5	5.5	7.5			6.7
	1150	72	20.0	9	5.5	7.5			7.3
	1250	80	22.2	10.5	7.5	10			7.6
	1350	85	23.6	12.5	11	15			7.6
	1450*	100	27.8	13.5	11	15			7.6
	1550	110	30.6	15.5	15	20			7.6
	1650	115	31.9	18	18.5	25			7.6
	1750	120	33.3	20	22	30			7.6
	1850	130	36.1	22.5	30	40			7.6
1950	135	37.5	25	30	40	7.6			

● SP-4 Рабочие параметры

Модель	RPM	Q (м³/ч)	H (m)																			
			20	32	48	64	80	96	112	128	144	160										
SP-4	650	H (m)	3.8	3.3	2.6																	
	750*		4.5	3.7	3.0																	
	850		6.0	5.3	4.5	3.5																
	950*		7.5	6.5	5.7	5.0																
	1050		9.7	8.7	7.8	6.8	5.9															
	1150		11.9	10.8	9.9	8.8	7.6															
	1250		14.2	13.2	12.0	10.8	9.5	8.4														
	1350		16.7	15.7	14.3	13.1	11.8	10.5														
	1450*				18.0	16.5	15.5	14.0	12.5	11.5												
	1550				20.9	19.8	18.3	16.9	15.4	13.8	12.6											
	1650				24.3	22.9	21.1	19.8	18.1	16.3	15.0											
	1750				27.6	26.2	24.4	22.9	21.3	19.3	17.5	16.2										
	1850				31.0	29.8	27.7	26.1	24.4	22.5	20.5	18.7										
1950			34.5	33.4	31.5	29.4	27.7	25.7	23.5	21.7												

Технические характеристики агрегатов электронасосных

● Графические характеристики



RPM = об/мин

Технические характеристики агрегатов электронасосных

● SP-6 Технические характеристики

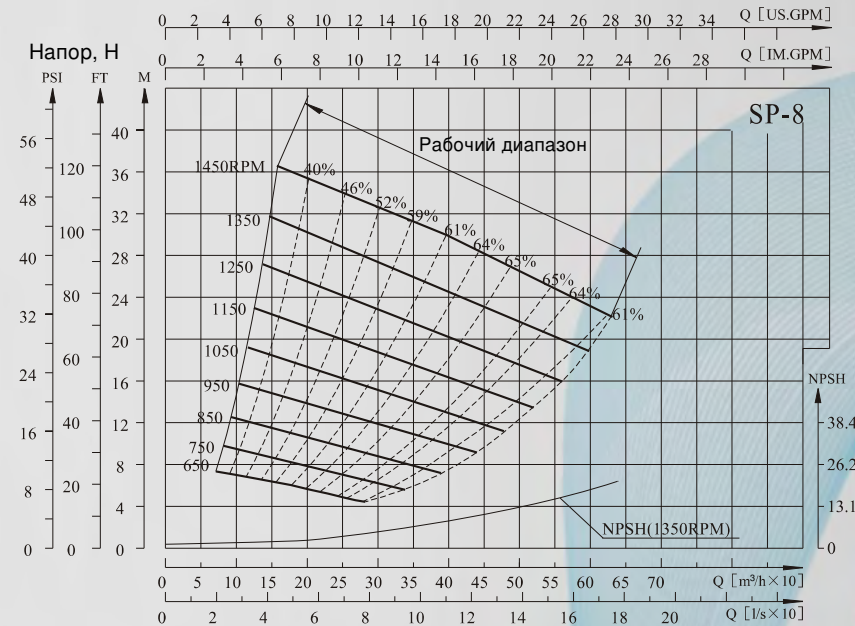
Модель	RPM	Q		H (m)	Электродвигатель		Диаметр входного и выходного патрубков	Максимальный диаметр прохода твердых тел (мм)	Максимальная глубина/высота всасывания (м)
		(м³/ч)	(л/с)		(kW)	(HP)			
SP-6	650	100	27.8	3.5	3	4	150 (6')	76	2.4
	750*	125	34.7	4.5	4	5.5			2.7
	850	150	41.7	5.5	7.5	10			3.6
	950*	160	44.4	7.5	7.5	10			4.2
	1050	180	50.0	9.0	11	15			5.5
	1150	200	55.6	10.0	15	20			6.4
	1250	220	61.1	12.5	22	30			6.4
	1350	230	63.9	15.0	30	40			6.7
	1450*	250	69.4	17.0	30	40			7.0
1550	280	77.8	18.0	37	50	7.6			

● SP-6 Рабочие параметры

Модель	RPM	Q (м³/ч)	H (m)													
			50	80	120	150	180	210	240	270	300					
SP-6	650	H (m)	5.0	4.2	3.1											
	750*			6.0	4.7	3.6										
	850			8.0	7.0	5.5										
	950*			11.0	9.5	7.5	6.8									
	1050			13.0	11.0	10.0	9.0	7.5								
	1150			16.0	14.0	12.8	11.2	10.0	8.0							
	1250					17.0	15.5	14.0	12.7	10.5						
	1350					20.5	19.0	17.5	15.5	14.0	12.0					
	1450*					24.0	22.0	21.0	19.0	17.0	15.0	13.0				
1550					28.0	26.0	24.5	22.7	20.5	18.5	16.5					

Технические характеристики агрегатов электронасосных

● Графические характеристики



RPM = об/мин

Технические характеристики агрегатов электронасосных

● SP-8 Технические характеристики

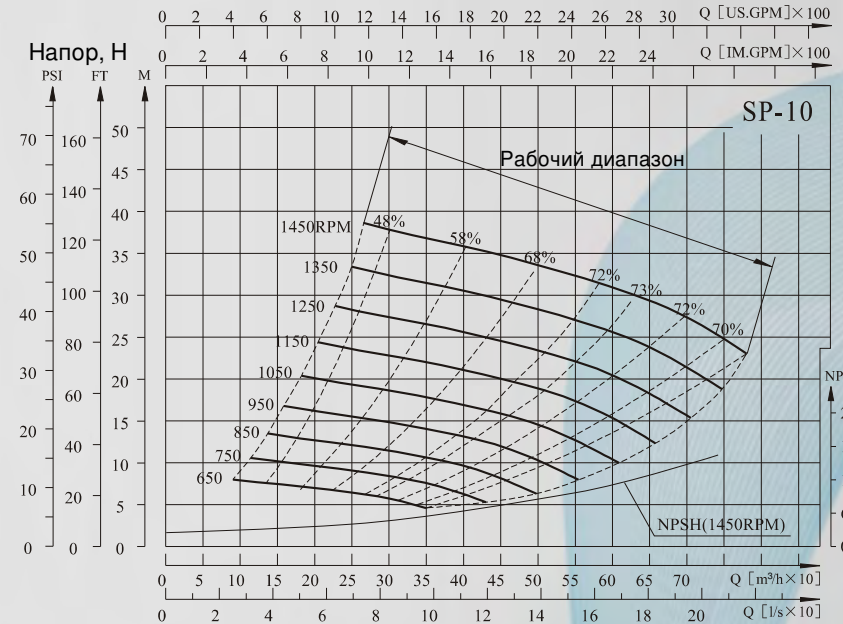
Модель	RPM	Q		H (m)	Электродвигатель		Диаметр входного и выходного патрубков	Максимальный диаметр прохода твердых тел (мм)	Максимальная глубина/высота всасывания (м)
		(м³/ч)	(л/с)		(kW)	(HP)			
SP-8	650	200	55.6	6	7.5	10	200 (8")	76	2.7
	750*	230	63.9	8	11	15			3.7
	850	260	72.2	10	15	20			4.6
	950*	300	83.3	12	22	30			5.2
	1050	320	88.9	15	30	41			6.1
	1150	350	97.2	18	37	50			6.4
	1250	400	111.1	20	55	75			6.7
	1350	450	125.0	23	75	102			7
1450*	500	138.9	26	75	102	7			

● SP-8 Рабочие параметры

Модель	RPM	Q (м³/ч)	H (m)															
			100	150	200	250	300	350	400	450	500	580						
SP-8	650	H (m)	7.0	6.5	6.0	5.0												
	750*			8.8	8.5	7.5	6.5											
	850			11.5	11.0	10.0	9.0	8.0										
	950*			15.0	14.0	13	12.0	11.0										
	1050			18.5	17.5	16.5	15.5	14.0	13.0									
	1150				21.5	20.3	19.0	18.0	16.5	15.5								
	1250				25.5	24.5	23.0	22.0	20.0	19.0	18.0							
	1350				30.5	29.0	27.8	26.0	25.0	23.0	22.0							
1450*			35.5	34.0	32.0	31.0	30.0	28.0	26.0	23.0								

Технические характеристики агрегатов электронасосных

● Графические характеристики



RPM = об/мин

Технические характеристики агрегатов электронасосных

● SP-10 Технические характеристики

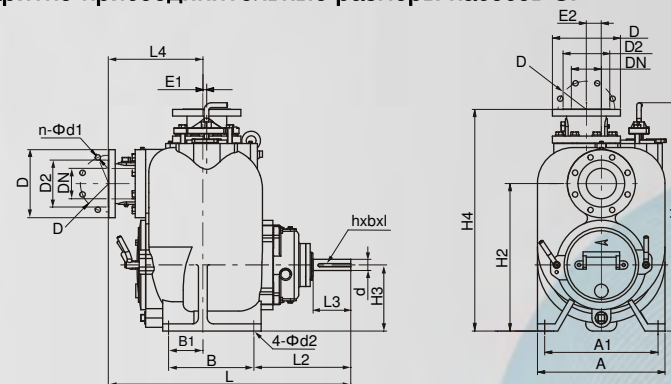
Модель	RPM	Q		H (m)	Электродвигатель		Диаметр входного и выходного патрубков	Максимальный диаметр прохода твердых тел (мм)	Максимальная глубина/высота всасывания (м)
		(м³/ч)	(л/с)		(kW)	(HP)			
SP-10	650	250	69	6.5	11	15	250 (10')	76	2.1
	750*	300	83	8.5	15	20			3.4
	850	350	97	11	22	30			4.3
	950*	400	111	13	30	41			5.2
	1050	450	125	16	45	61			5.5
	1150	500	139	19	55	75			5.5
	1250	525	146	23	75	102			5.8
	1350	550	153	27	90	122			6.7
1450*	600	167	31	90	122	6.7			

● SP-10 Рабочие параметры

Модель	RPM	Q (м³/ч)	H (m)												
			200	300	400	450	500	550	600	650	700	750			
SP-10	650	H (m)	7.0	6.5											
	750*		10.0	8.5	6.0										
	850		13.0	11.5	10.0	8.0									
	950*		16.0	15.0	13.0	12.0	10.0								
	1050		20.0	19.0	17.0	16.0	14.5	12.5							
	1150			23.0	21.0	20.0	19.0	17.5	15.0						
	1250			27.5	25.5	24.5	23.5	22.0	20.5	18.0					
	1350			32.5	30.5	29.5	28.0	27.0	25.5	23.5	21.5				
1450*		38.0	36.0	35.0	33.5	32.0	31.0	29.5	27.5	24.5					

Технические характеристики агрегатов электронасосных

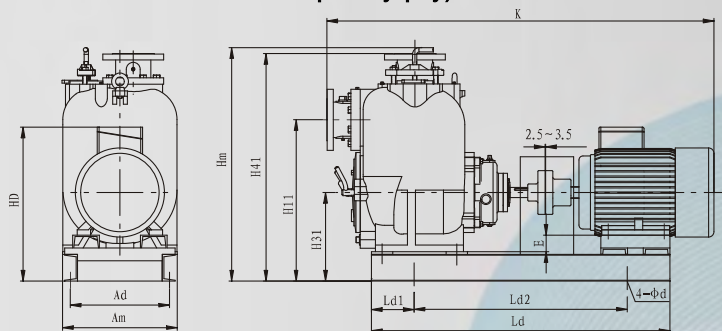
● Габаритно-присоединительные размеры насосов SP



Типоразмер насоса	SP-2	SP-3	SP-4	SP-6	SP-8	SP-10	
PN	PN0.6MPa / Class 150 lb			PN1.0MPa / Class 150 lb		PN1.6MPa / Class 150 lb	
Размеры фланцев входного и выходного патрубков DIN(мм)/ANSI(дюйм)	DN	50/2'	80/3'	100/4'	150/6'	200/8'	250/10'
	D	140/6'	190/7.5'	228/6.9'	285/11'	340/13.5'	405/16'
	D1	110/4.75'	150/6'	180/7.5'	240/9.5'	295/11.75'	355/14.25'
	D2	90/3.6'	127/5'	158/6.19'	212/8.3'	266/10.62'	320/12.75'
	n-d1	4-14/0.75'	4-19/0.75'	8-19/0.75'	8-23/0.88'	8-23/0.88'	12-26/1'
	h×b×l	10×5×95	10×5×80	10×5×90	10×5×95	14×3.5×127	14×3.5×120
		0.38'×0.19'×3.74'	0.38'×0.19'×3'	0.38'×0.19'×3.5'	0.38'×0.19'×5'		
Присоединительные размеры DIN(мм)/ANSI(дюйм)	H2	318/12.51'	431.8/17'	495.3/19.5'	574.3/22.61'	723.8/28.5'	639.8/25.19'
	A	308/12.13'	377/14.84'	428/16.85'	580/22.83'	716/28.19'	705/27.75'
	A1	281/11.06'	328/12.91'	373/14.69'	527/20.75'	635/25'	635/25'
	B	163.2/6.42'	228.6/9'	279.4/11'	279.4/11'	304.8/12'	304.8/12'
	B1	54/2.12'	76.2/3'	110/4.33'	77.8/3.06'	101.6/4'	101.6/4'
	L2	274.8/10.82'	285/11.22'	326/12.83'	294/11.57'	407.1/16.03'	320.6/12.63'
	d2	14/0.55'	18/0.71'	18/0.71'	18/0.71'	24/0.88'	24/0.88'
	H3	151.5/5.96'	190.5/7.5'	222.2/8.75'	257.2/10.13'	330.2/13'	355.6/14'
	L3	104/4.09'	102/4.02'	127/5'	127/5'	170/6.69'	123/4.84'
	d	38/1.50'	38/1.5'	38/1.5'	38/1.5'	48/1.75'	48/1.75'
Габаритные размеры DIN(мм)/ANSI(дюйм)	H	552/21.73'	697.5/27.46'	760/29.92'	875/34.45'	989/38.94'	1017/40.04'
	Am	321/12.64'	389/15.31'	429/16.89'	580/22.83'	716/28.19'	786/30.94'
	H4	502/19.16'	652/25.67'	735/28.94'	887.7/34.95'	1069.3/42.06'	1047.8/41.25'
	L	615/24.21'	712.2/28.04'	813.5/32.03'	906.6/35.69'	1023/40.28'	1244.7/49'
	L4	233/9.17'	277/10.91'	318/12.52'	411/16.18'	412.8/16.25'	720.9/28.38'
	E1	27.5/1.08'	15/0.59'	13/0.51'	0	0	0
	E2	70/2.76'	50/2'	50/2'	50/2'	0	0
Масса (kg/lbs)		99/218	190/419	275/606	438/966	655/1445	705/1555

Технические характеристики агрегатов электронасосных

● Габаритно-присоединительные размеры агрегатов электронасосных SP (соединение с двигателем через муфту)



Модель агрегата электронасосного	Электродвигатель		Присоединительные размеры							Габаритные размеры					
	Мощность (кВт)	Модель	Ad	Ld1	Ld2	d	H11	H31	H41	K	Am	Hm	HD	E	Ld
SP-2(1450)	1.5	Y2-90L-4	300	77.5	617	20	428	261.5	612	986	341	662	416.5	61.5	772
SP-2(2900)	9.2	Y2-132S-2	300	77.5	695	20	428	261.5	612	1110	341	662	471.5	19.5	850
SP-3(750)	1.5	Y2-112M-8	330	120	621	20	541.8	300.5	762.2	1134	370	800	490.5	78.5	861
SP-3(950)	1.5	Y2-100L-6	330	120	614	20	541.8	300.5	762.2	1119	370	800	480.5	90.5	854
SP-3(1450)	5.5	Y2-132S1-4	330	120	660	20	541.8	300.5	762.2	1204	370	800	510.5	58.5	900
SP-4(750)	1.5	Y2-112M-8	370	150	663	20	605.3	332.2	843.6	1236	430	887.3	522.2	110.2	963
SP-4(950)	3	Y2-132S-6	370	150	702	20	605.3	332.2	843.6	1306	430	887.3	542.2	90.2	1002
SP-4(1450)	11	Y2-160M-4	370	150	821	20	605.3	332.2	843.6	1451	430	887.3	587.2	62.2	1121
SP-6(750)	4	Y2-160M1-8	510	150	784	20	710.3	393.2	1023.7	1544	590	1024	648.2	97.2	1084
SP-6(950)	7.5	Y2-160M-6	510	150	784	20	710.3	393.2	1023.7	1544	590	1024	648.2	97.2	1084
SP-6(1450)	30	Y2-200L-4	510	150	905	20	710.3	393.2	1023.7	1705	590	1024	698.2	57.2	1205
SP-8(750)	11	Y2-180L-8	640	150	1050	24	904	510.2	1250	1767	716	1250	790	150.2	1350
SP-8(950)	22	Y2-200L2-6	640	150	1085	24	904	510.2	1250	1769	716	1250	815	130.2	1385
SP-8(1450)	75	Y2-280S-4	640	150	1264	24	904	510.2	1250	2012	716	1250	1020	50.2	1564
SP-10(750)	15	Y2-200L-8	640	150	1050	24	820	535.6	1227.8	2020	786	1228	880.6	155.6	1350
SP-10(950)	30	Y2-225M-6	640	150	1050	24	820	535.6	1227.8	2095	786	1228	865.6	130.6	1350
SP-10(1450)	90	Y2-280M-4	640	150	1240	24	820	535.6	1227.8	2285	786	1228	935.6	75.6	1540

Технические характеристики агрегатов электронасосных

● Технические характеристики агрегатов электронасосных SP (с ременным приводом)

Модель агрегата электронасосного	Электродвигатель		Шкив электродвигателя		Шкив насоса		Клиновый ремень		
	Мощность (кВт)	Модель	Модель	Диаметр шкива (мм)	Модель	Диаметр шкива (мм)	Модель	Длина ремня	Кол-во
SP-2(1150)	1.1	Y2-90S-4	VA2-85	90.5	VA2-100	105.5	Belt A	990	2
SP-2(1750)	3	Y2-100L-2	VA3-85	90.5	VA3-132	137.5	Belt A	990	3
SP-2(2050)	4	Y2-112M-2	VA3-100	105.5	VA3-132	137.5	Belt A	1100	3
SP-2(2350)	7.5	Y2-132S2-2	VA4-100	105.5	VA4-120	125.5	Belt A	1250	4
SP-2(2650)	7.5	Y2-132S2-2	VA3-118	123.5	VA3-125	130.5	Belt A	1250	3
SP-3(650)	0.75	Y2-80M2-4	VA2-80	85.5	VA2-160	165.5	Belt A	1250	2
SP-3(850)	1.5	Y2-90L-4	VA2-80	85.5	VA2-125	130.5	Belt A	1250	2
SP-3(1050)	3	Y2-100L-6	VA3-90	95.5	VA3-120	125.5	Belt A	1250	3
SP-3(1150)	4	Y2-112M-4	VA3-100	105.5	VA3-120	125.5	Belt A	1430	3
SP-3(1250)	4	Y2-112M-4	VA3-100	105.5	VA3-112	117.5	Belt A	1430	3
SP-3(1350)	5.5	Y2-132S1-4	VA4-125	130.5	VA4-130	135.5	Belt A	1430	4
SP-3(1550)	7.5	Y2-132S2-2	VA3-125	130.5	VA3-224	229.5	Belt A	1430	3
SP-3(1650)	11	Y2-160M1-2	VA4-125	130.5	VA4-212	217.5	Belt A	1560	4
SP-3(1750)	11	Y2-160M1-2	VA4-125	130.5	VA4-200	205.5	Belt A	1560	4
SP-3(1850)	15	Y2-160M2-2	VB4-132	139	VB4-200	207	Belt B	1560	4
SP-3(1950)	15	Y2-160M2-2	VB4-125	132	VB4-180	187	Belt B	1560	4
SP-3(2050)	18.5	Y2-160L-2	VB4-160	167	VB4-224	231	Belt B	1560	4
SP-3(2150)	18.5	Y2-160L-2	VB4-160	167	VB4-212	219	Belt B	1560	4
SP-4(650)	1.5	Y2-90L-4	VA2-85	90.5	VA2-180	185.5	Belt A	1430	2
SP-4(850)	2.2	Y2-100L1-4	VA3-90	95.5	VA2-150	155.5	Belt A	1430	2
SP-4(1050)	5.5	Y2-132S-4	VA3-125	130.5	VA3-160	165.5	Belt A	1550	3
SP-4(1150)	5.5	Y2-132S-4	VA3-125	130.5	VA3-150	155.5	Belt A	1550	3
SP-4(1250)	7.5	Y2-132M-4	VA4-125	130.5	VA4-140	145.5	Belt A	1550	4

Технические характеристики агрегатов электронасосных

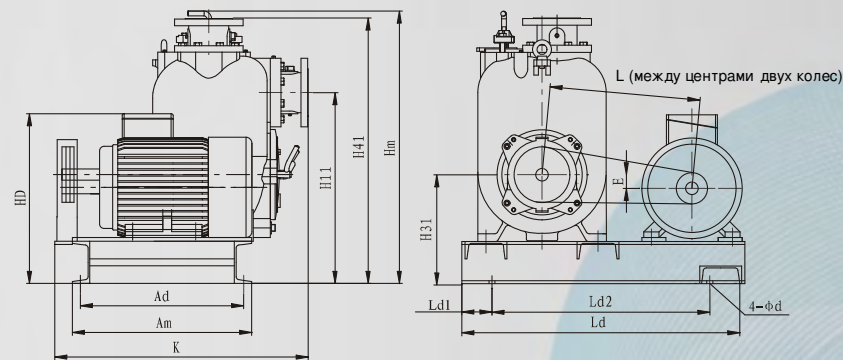
Технические характеристики агрегатов электронасосных SP (с ременным приводом)

Модель	Электродвигатель		Шкив электродвигателя		Шкив насоса		Клиновый ремень		
	Мощность (кВт)	Модель	Модель	Диаметр шкива (мм)	Модель	Диаметр шкива (мм)	Модель	Длина ремня	Кол-во
SP-4(1350)	11	Y2-160M-4	VB4-160	167	VB4-170	177	Belt B	1560	4
SP-4(1550)	15	Y2-160M2-2	VB3-180	187	VB3-315	322	Belt B	1950	3
SP-4(1650)	18.5	Y2-160L-2	VB4-150	157	VB4-250	257	Belt B	1950	4
SP-4(1750)	22	Y2-180M-2	VB4-180	187	VB4-280	287	Belt B	1950	4
SP-4(1850)	30	Y2-200L1-2	VC4-212	209.6	VC4-315	324.6	Belt C	1950	4
SP-4(1950)	30	Y2-200L1-2	VC4-250	239.6	VC4-355	364.6	Belt C	1950	4
SP-6(650)	3	Y2-100L2-4	VA2-85	91	VA2-180	186	Belt A	1550	2
SP-6(850)	7.5	Y2-132M-4	VB4-125	132	VB4-200	207	Belt B	1760	4
SP-6(1050)	11	Y2-160M-4	VB3-170	177	VB3-224	231	Belt B	1950	3
SP-6(1150)	15	Y2-160L-4	VB4-170	177	VB4-200	207	Belt B	1950	4
SP-6(1250)	22	Y2-180L-4	VC4-224	234	VC4-250	260	Belt C	1950	4
SP-6(1350)	30	Y2-200L-4	VC4-250	260	VC4-265	275	Belt C	2195	5
SP-6(1550)	37	Y2-225S-4	VC4-300	310	VC4-280	290	Belt C	2195	4
SP-8(650)	7.5	Y2-160M-6	VB3-125	132	VB3-180	187	Belt B	1950	3
SP-8(850)	15	Y2-180L-6	VB4-200	207	VB4-224	231	Belt B	1950	4
SP-8(1050)	30	Y2-200L-4	VC4-224	233.6	VC4-315	324.6	Belt C	2420	4
SP-8(1150)	37	Y2-225S-4	VC4-280	289.6	VC4-355	364.6	Belt C	2420	4
SP-8(1250)	55	Y2-250M-4	VC4-280	289.6	VC4-315	324.6	Belt C	2420	4
SP-8(1350)	75	Y2-280S-4	VD4-355	371.2	VD4-375	391.2	Belt D	2740	4
SP-10(650)	11	Y2-160L-6	VB4-140	147	VB4-200	207	Belt B	1950	4
SP-10(850)	22	Y2-200L2-6	VC4-224	233.6	VC4-250	259.6	Belt C	2195	4
SP-10(1050)	45	Y2-225M-4	VC4-250	259.6	VC4-355	364.6	Belt C	2420	4
SP-10(1150)	55	Y2-250M-4	VC4-315	324.6	VC4-400	409.6	Belt C	2715	4
SP-10(1250)	75	Y2-280S-4	VD4-355	371.2	VD4-425	441.2	Belt D	2740	4
SP-10(1350)	90	Y2-280M-4	VD4-355	371.2	VD4-375	391.2	Belt D	2740	4

Примечание: Ременный шкив соответствует стандарту GB / T10412; ремень соответствует стандарту GB / T 11544.

Технические характеристики агрегатов электронасосных

Габаритно-присоединительные размеры агрегатов электронасосных SP (соединение с двигателем через клино-ременную передачу)



Модель	Электродвигатель		Присоединительные размеры							Габаритные размеры						
	Мощность (кВт)	Модель	Ad	Ld1	Ld2	d	H11	H31	H41	L	Ld	K	Hm	Am	HD	E
SP-2(1150)	1.1	Y2-90S-4	375	100	515	20	438	271.5	622	350	715	655	672	423	375	72
SP-2(1750)	3	Y2-100L-2	359	100	550	20	438	271.5	622	375	750	655	672	407	410	62
SP-2(2050)	4	Y2-112M-2	352	100	560	20	438	271.5	622	363	760	655	672	400	432	50
SP-2(2350)	7.5	Y2-132S2-2	313	100	670	20	438	271.5	622	451	870	655	672	361	472	30
SP-2(2650)	7.5	Y2-132S2-2	313	100	650	20	438	271.5	622	433	850	655	672	361	472	30
SP-3(650)	0.75	Y2-80M2-4	467	100	609	20	552	310.5	772	428	808	752	818	514	355	121
SP-3(850)	1.5	Y2-90L-4	451	100	651	20	552	310.5	772	460	854	752	818	498	375	111
SP-3(1050)	3	Y2-100L2-4	435	100	662	20	552	310.5	772	459	866	752	818	482	410	101
SP-3(1150)	4	Y2-112M-4	428	100	767	20	552	310.5	772	540	967	752	818	475	432	89
SP-3(1250)	4	Y2-112M-4	428	100	774	20	552	310.5	772	548	974	752	818	475	432	89
SP-3(1350)	5.5	Y2-132S1-4	389	100	756	20	552	310.5	772	514	956	752	818	436	472	69
SP-3(1550)	7.5	Y2-132S2-2	389	100	675	20	552	310.5	772	434	875	752	818	436	472	69
SP-3(1650)	11	Y2-160M1-2	341	100	776	20	552	310.5	772	509	975	752	818	389	545	41
SP-3(1750)	11	Y2-160M1-2	341	100	786	20	552	310.5	772	519	986	752	818	389	545	41
SP-3(1850)	15	Y2-160M2-2	341	100	781	20	552	310.5	772	514	981	752	818	389	545	41
SP-3(1950)	15	Y2-160M2-2	341	100	803	20	552	310.5	772	536	1003	752	818	389	545	41
SP-3(2050)	18.5	Y2-160L-2	341	100	744	20	552	310.5	772	477	944	752	818	389	545	41
SP-3(2150)	18.5	Y2-160L-2	341	100	753	20	552	310.5	772	486	953	752	818	389	545	41

